

使用手册

门口机



H 系列数字门口机使用手册_V1.0

H-OS20/H-OS21

注意事项

- 1、请远离强磁场、高温、潮湿等环境；



- 2、不要将设备摔落在地上或使之受到强力冲击；



- 3、不要使用湿布或具挥发性的试剂擦拭设备；



- 4、请勿自行拆卸本设备。

目录

第一章 产品概述	1
1.1 功能特点	1
1.2 规格参数	1
第二章 产品介绍	2
2.1 产品外观	2
2.2 产品尺寸图	3
2.3 接口说明	4
第三章 安装	5
3.1 安装高度	5
3.2 安装步骤	6
3.3 开锁接线图	7
第四章 操作说明	8
4.1 呼叫管理中心	8
4.2 开锁	8
4.3 开锁时间设置	8
4.4 卡管理	8
4.5 门状态报警	9

第一章 产品概述

本产品是 H 系列数字楼宇可视对讲系统的一、二键门口机，系统采用标准 5 类线进行连接，可实现与管理机的可视对讲通话，并支持 IC 门禁控制。

1.1 功能特点

- 支持刷 IC 卡
- 支持呼叫管理机
- 开锁时间可调
- 门状态检测，门开超时报警
- 提供常开/常闭开锁输出
- 支持在线升级

1.2 规格参数

工作参数

工作电压：DC 24V/POE 48V

静态电流：≤ 65mA 24V/45mA 48VPoE

工作环境温度：130mA DC24V/60mA 48VPOE

工作电流：≤ 130mA (DC 24V)

存储环境温度：-40℃~70℃

产品尺寸(H/W/D)：168×86×33.5mm

摄像头

类型：CMOS

像素：200W

可视角度：对角 78°

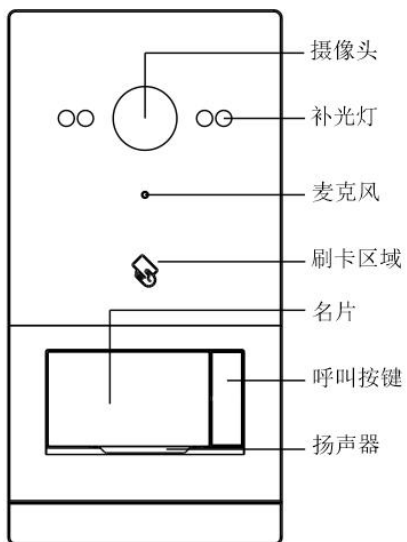
相对照度：48%

焦距：2.2mm

补光方式：白光

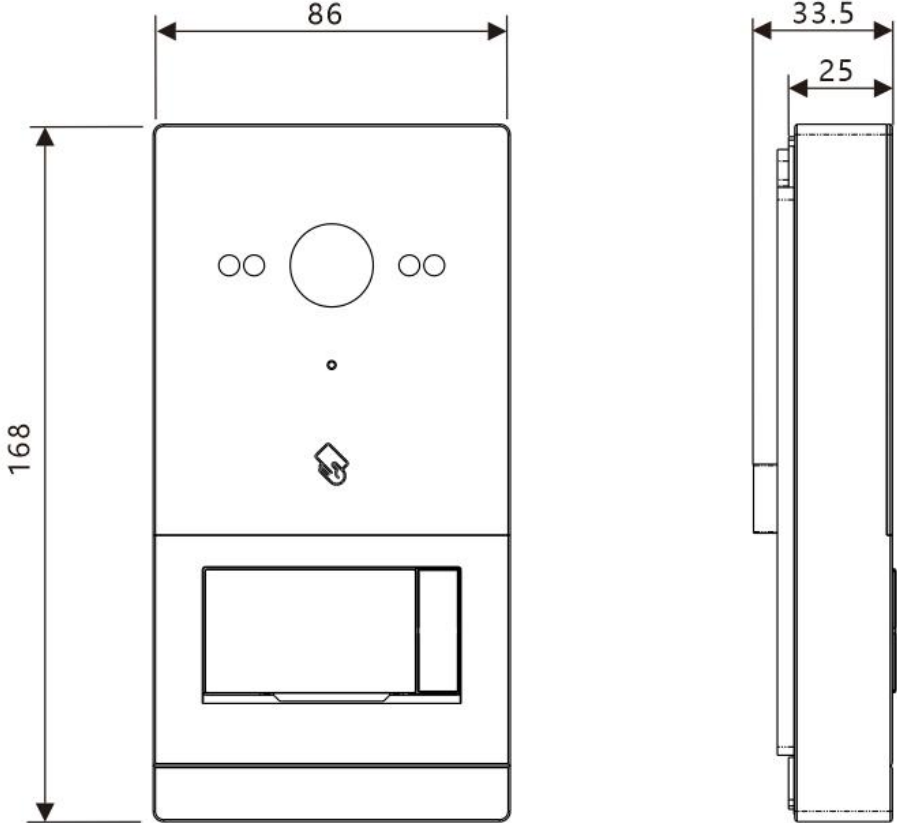
第二章 产品介绍

2.1 产品外观

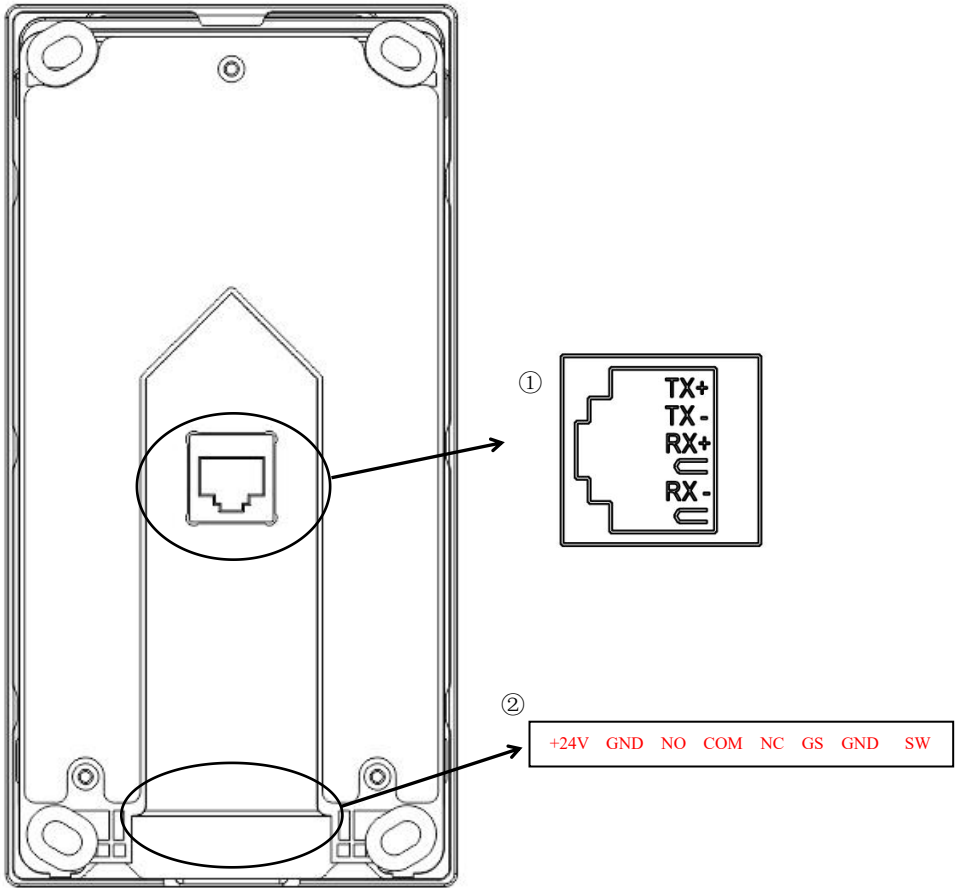


2.2 产品尺寸图

单位：mm



2.3 接口说明



接口①

RJ45 网络接口：可连接 48VPoE 交换机（1236 通信、4578 供电）

接口②

+24V GND：独立电源供电接口

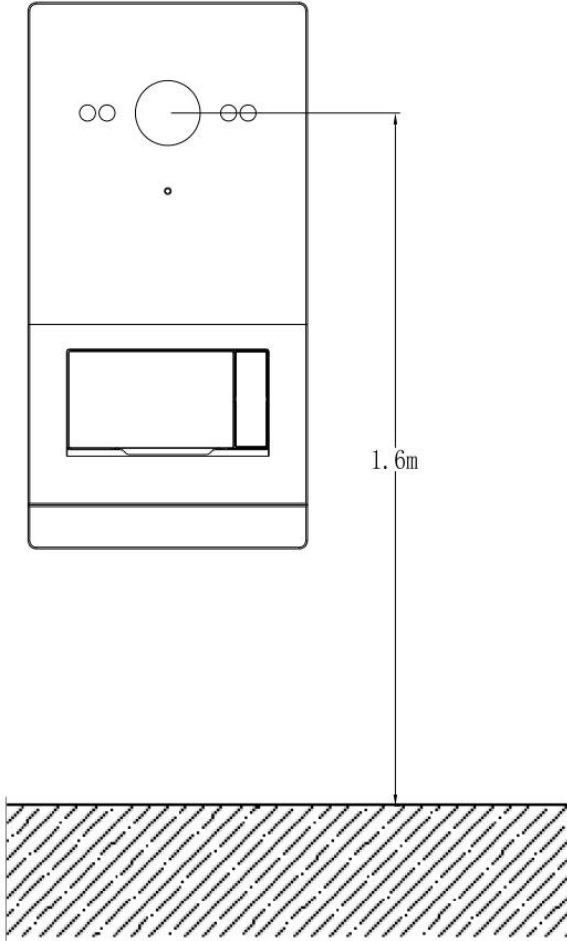
NO COM NC：常开/常闭接口

GS GND：门状态检测接口

SW：门内开锁接口

第三章 安装

3.1 安装高度



建议安装高度：摄像头离地 1.6 米

3.2 安装步骤

第一步：在安装尺寸（149.5×64.5mm）墙上钻孔，把螺丝胶塞固定在墙上，（建议安装尺寸参考线槽孔中心）把门口机固定在墙上，用自攻螺丝固定(如图 2 所示)。

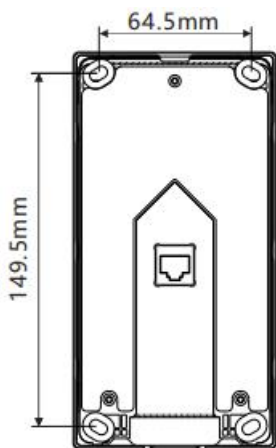


图 1

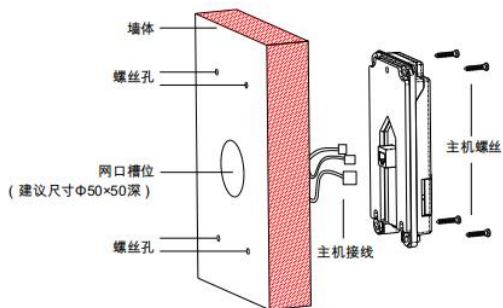


图 2

第二步：在名片纸上写上内容，固定在名片窗上。根据接线图进行线材连接(如图 3 所示)。

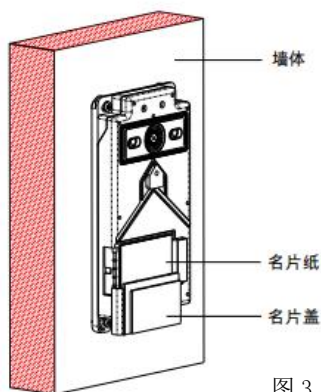


图 3

第三步：把铝合金面板安装在门口机上，使用梅花螺丝根据图示位置进行牢固(如图 4 所示)。

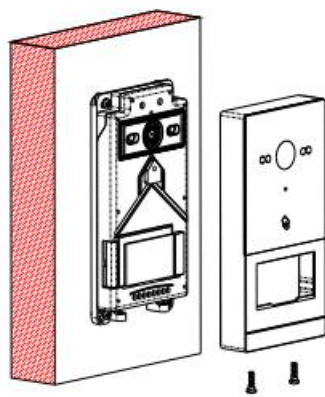
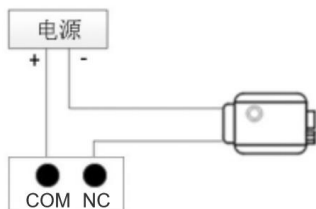


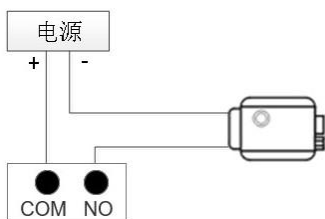
图 4

3.3 开锁接线图

- 信号开锁接线



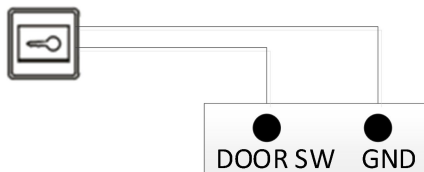
常闭型锁接线方式（12V 电锁）



常开型锁接线方式（继电器锁）

【注】 不能使用门口机供电。

- 出门按钮开锁接线



【注】 此接线无极性。

第四章 操作说明

4.1 呼叫管理中心

访客长按或短按按键都可呼叫管理机，本机响回铃音。如果 30 秒内管理中心无应答，则自动结束呼叫。

4.2 开锁

1) 刷卡开锁

住户把已注册的门禁卡贴近设备上的刷卡区可进行开锁。

2) 当管理机或室内机在监视门口机时，管理机或室内机按开锁键即可为门口机开锁。

3) 出门按钮开锁

本机有提供接口供出门按钮接口，连接好出门按钮后，住户只需在门内按一下出门按钮即可开锁。

4.3 开锁时间设置

开锁时间默认为 5S，可使用 GVS 配置工具进行设置开锁时间。开锁时间设置范围为 1~30 秒。

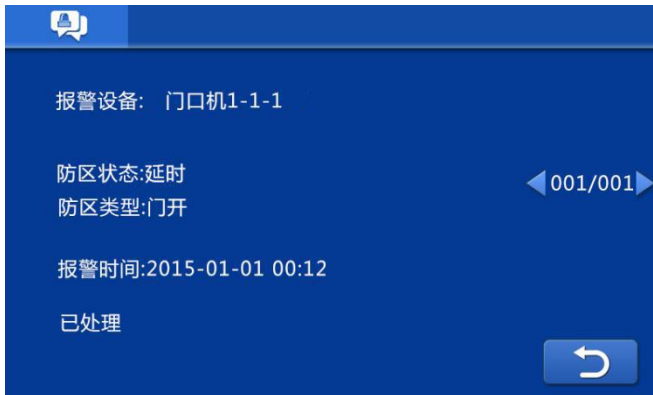
4.4 卡管理

最大支持管理 10000 张 IC 用户卡，通过 PC 软件或者管理机可进行卡注册、卡删除、卡清空、卡属性查询。在 PC 软件可进行单张或批量卡注册，以及卡批量导出操作。

注：使用 PC 软件为门口机进行批量卡注册时，门口机进入批量注册卡状态，该状态下门口机刷卡无提示，按按键不执行动作，管理机或室内机监视返回繁忙提示。

4.5 门状态报警

门状态报警功能为门口机检测门开时长超过 120 秒，门口机和管理机响起警报提示管理人员开门时长超时。门状态报警后管理机提示界面如下所示：



门开超时报警界面